

◆特徴 Features

- インフィニオン製HP DRIVE (FS820R08A6P2B) に適した形状
Completely fit to HP DRIVE of Infineon (FS820R08A6P2B)
- 外部I/F : プレスフィットを採用
Interface : press-fit
- 3相3ch
3 phase 3 channel
- 広い動作温度範囲 : $-40^{\circ}\text{C} \sim 125^{\circ}\text{C}$
Operating temperature range : $-40^{\circ}\text{C} < T < 125^{\circ}\text{C}$
- レシオメトリック出力
Output voltage : ratiometric
- 電源電圧 : + 5 V
Power supply : +5V
- 小型、薄型、高精度
Compact, very thin, high accuracy
- 定格電流 : $\pm 800\text{A}$ (同じ形状で $\pm 1000\text{A}$ まで対応可能)
Rated primary current : $\pm 800\text{A}$ (can be customized up to $\pm 1000\text{A}$)
- ナット締付けトルク : $3.6\text{N} \cdot \text{m} \pm 5\%$ (最大 $6.0\text{N} \cdot \text{m}$)
Fastening torque of M5 nut : $3.6\text{N} \cdot \text{m} \pm 5\%$ (Max. $6.0\text{N} \cdot \text{m}$)
- カラー締付けトルク : $2.0\text{N} \cdot \text{m} \pm 5\%$
Fastening torque of metal collar : $2.0\text{N} \cdot \text{m} \pm 5\%$
- バスバー固定M5ナット裏側のカバー有り・無しの2種類に対応
Provide 2 types of variation
 - backside cover under M5 nut
 - no backside cover under M5 nut

CONFIDENTIAL

◆絶対最大定格 Absolute maximum ratings

項目 Parameter	記号 Symbol	単位 Unit	仕様 Specification			条件 Condition
			Min.	Typ.	Max.	
電源電圧 Supply voltage	U _C	V	-0.3		10	不動作 Not operating
					6.5	
保存温度 Storage temp.	T _S	℃	-40		125	
耐電圧 Insulation voltage	U _d	kV			2.5	50Hz、1分間 50Hz, 1min
絶縁抵抗 Insulation resistance	R _{is}	MΩ	500			DC500V
静電気耐圧 Electrostatic discharge voltage	U _{ESD}	kV			8	
沿面距離 Creepage distance	d _{CP}	mm	10			
クリアランス Clearance	d _{CL}	mm	10			
CTI値 Comparative tracking index	CTI	---	PLC3			
逆電流 Reverse current	I _R	mA			-50	
一次電流 Primary current	I _P	A				バスバー温度<125℃※1 Bus bar temp.<125℃

※1：一次電流はバスバー温度が125℃を超えない範囲とすること（電流値および電流印加時間）
Primarily current should not heat the busbar temperature above 125℃.
(current value and duration of the current has being applied)

◆電気仕様 Electrical characteristics

項目 Parameter	記号 Symbol	単位 Unit	仕様 Specification			条件 Condition
			Min.	Typ.	Max.	
定格電流 ※2 Rated primary current	I_{PM}	A	-800		800	
電源電圧 Supply voltage	U_C	V	4.75	5.00	5.25	
動作周囲温度 Operating Temp.	T_A	°C	-40		125	
出力電圧 Output voltage	V_{OUT}	V	$(U_C/5) \times (V_O + G \times I_P)$			@ $T_A=25^\circ\text{C}$
オフセット電圧 Offset voltage	V_O	V		2.5		@ $T_A=25^\circ\text{C}$
出力感度 Sensitivity	G	mV/A		2.5		
消費電流 Consumption current	I_C	mA		45	60	@ $U_C=5\text{V}$
負荷抵抗 Load resistance	R_L	k Ω			10	
負荷容量 Load capacitance	C_L	nF			10	
出力抵抗 Output internal resistance	R_{OUT}	Ω		1	5	

※2：定格電流は±800A～±1100Aの間でカスタマイズが可能です。詳しくは弊社へお問い合わせ下さい。

The rated current can be customized between ± 800A and ± 1100A.
Please contact us for details.

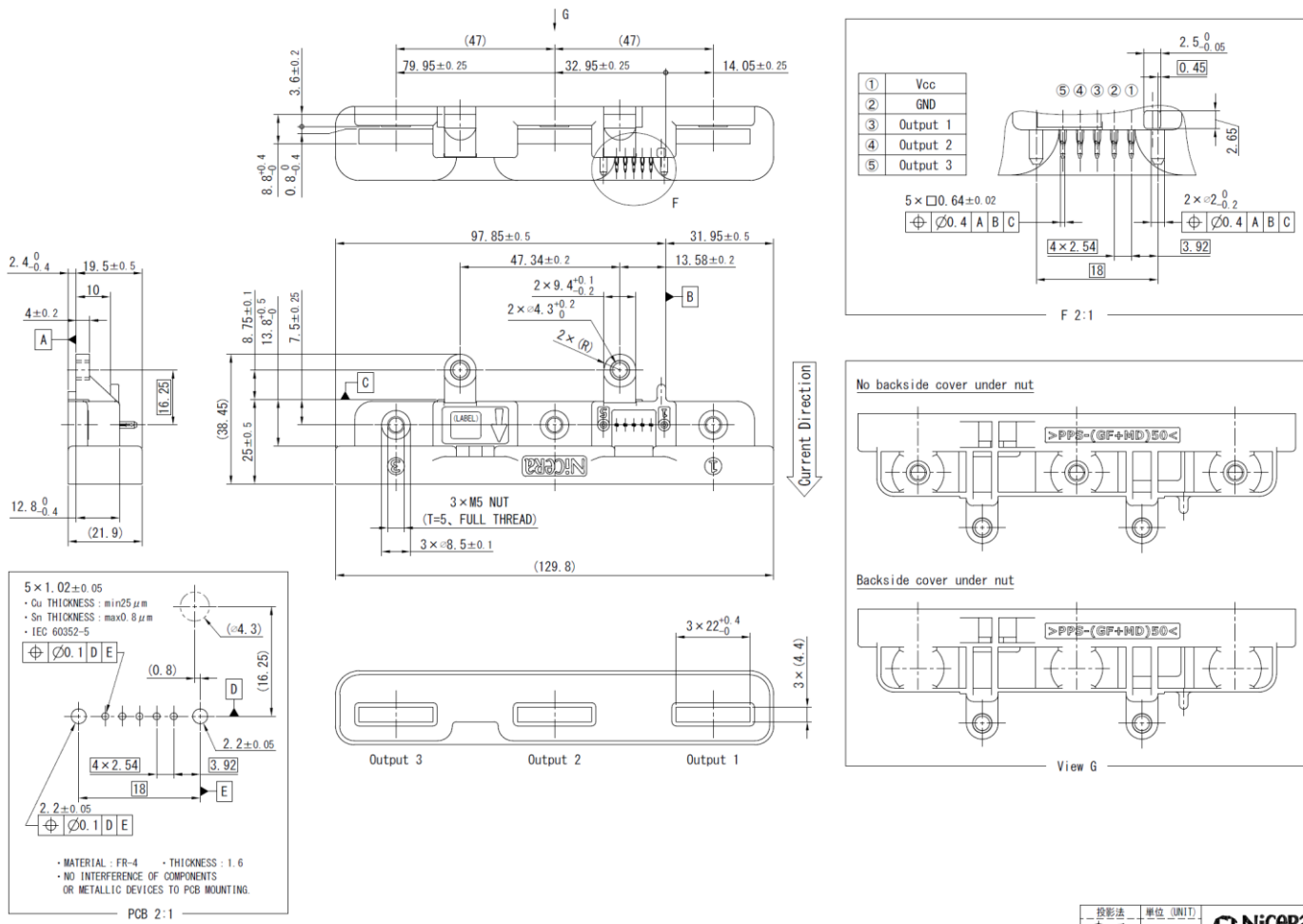
CONFIDENTIAL

◆電気仕様 Electrical characteristics

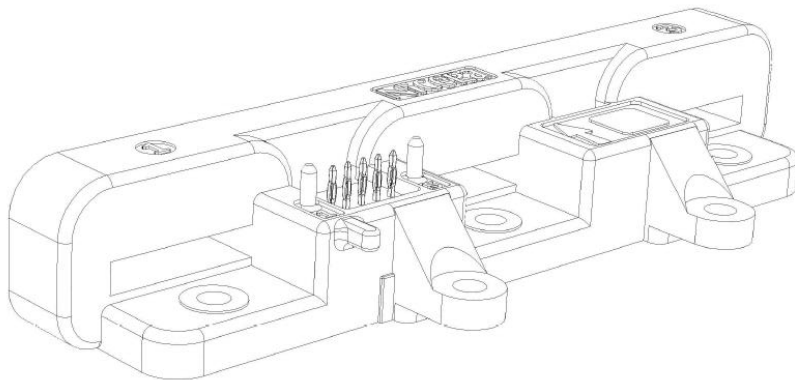
項目 Parameter	記号 Symbol	単位 Unit	仕様 Specification			条件 Condition
			Min.	Typ.	Max.	
レシオメトリック誤差 Ratiometric error	ϵ_r	%		± 0.5		
出力感度誤差 Sensitivity error	ϵ_G	%		± 0.5		@ $T_a=25^\circ\text{C}$, $U_C=5\text{V}$
オフセット電圧誤差 Electrical offset voltage	V_{OE}	mV		± 4		@ $T_a=25^\circ\text{C}$, $U_C=5\text{V}$
磁気オフセット電圧誤差 Magnetic offset voltage	V_{OM}	mV		± 2		@ $T_a=25^\circ\text{C}$, $U_C=5\text{V}$, after $\pm I_{PM}$
オフセット電圧温度特性 Ave. temp. coefficient of V_{OE}	TCV_{OEAV}	mV/ $^\circ\text{C}$		± 0.05		@ $-40 < T_a < 125^\circ\text{C}$
出力感度温度特性 Ave. temp. coefficient of G	TCG_{AV}	%/ $^\circ\text{C}$		± 0.03		@ $-40 < T_a < 125^\circ\text{C}$
直線性 Linearity	ϵ_L	%	-1.0		1.0	@ $U_C=5\text{V}$, $I=I_{PM}$
応答時間 Response time	T_r	μs		2	6	
周波数帯域幅 Frequency bandwidth	BW	kHz	40			@-3dB
出力ノイズ Output noise	V_{no}	mV _{rms}			10	
位相特性 Phase shift	$\Delta\Phi$	deg.	-4		0	@DC~2kHz

CONFIDENTIAL

◆外形寸法 Dimensions (in mm)



3D View



◆仕様の定義 Parameters definitions

●定格電流 Rated primary current

出力電圧が0.5V~4.5Vの範囲で検出可能な一次電流の範囲（図1参照）

Detectable range of primary current when output voltage is 0.5V~4.5V. (Fig1)

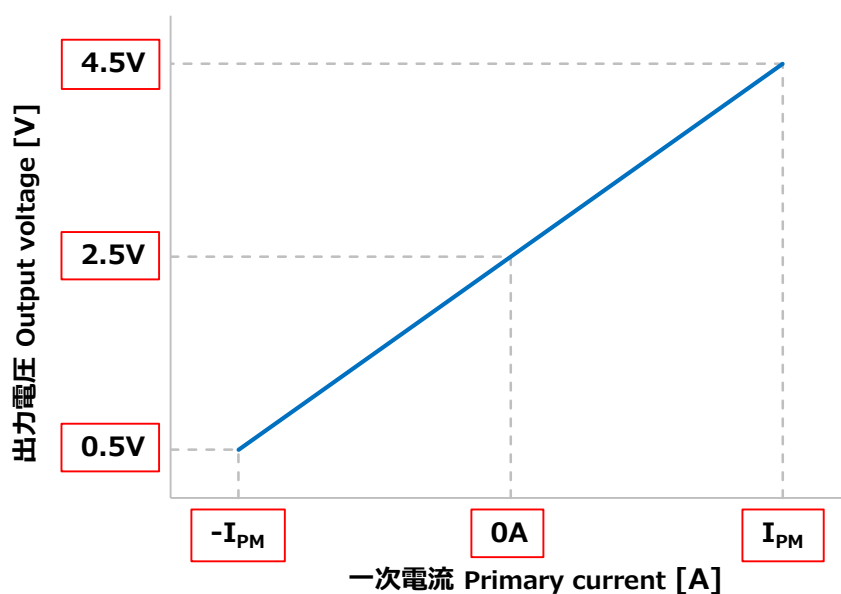


図1. 定格電流
Fig1. Rated primary current

◆仕様の定義 Parameters definitions

●オフセット電圧 Offset voltage

一次電流が0Aのときの出力電圧（図2参照）

Output voltage value when primary current is zero. (Fig2)

$$\text{オフセット電圧} = \frac{\textcircled{3} + \textcircled{5}}{2} = \textcircled{1}$$

$$\text{Offset voltage} = \frac{\textcircled{3} + \textcircled{5}}{2} = \textcircled{1}$$

●磁気オフセット電圧 Magnetic offset voltage

±定格電流（±I_{PM}）印加後の0Aにおける出力電圧とオフセット電圧の差（図2参照）

Difference of output voltage and offset voltage after rated primary current applied.(Fig2)

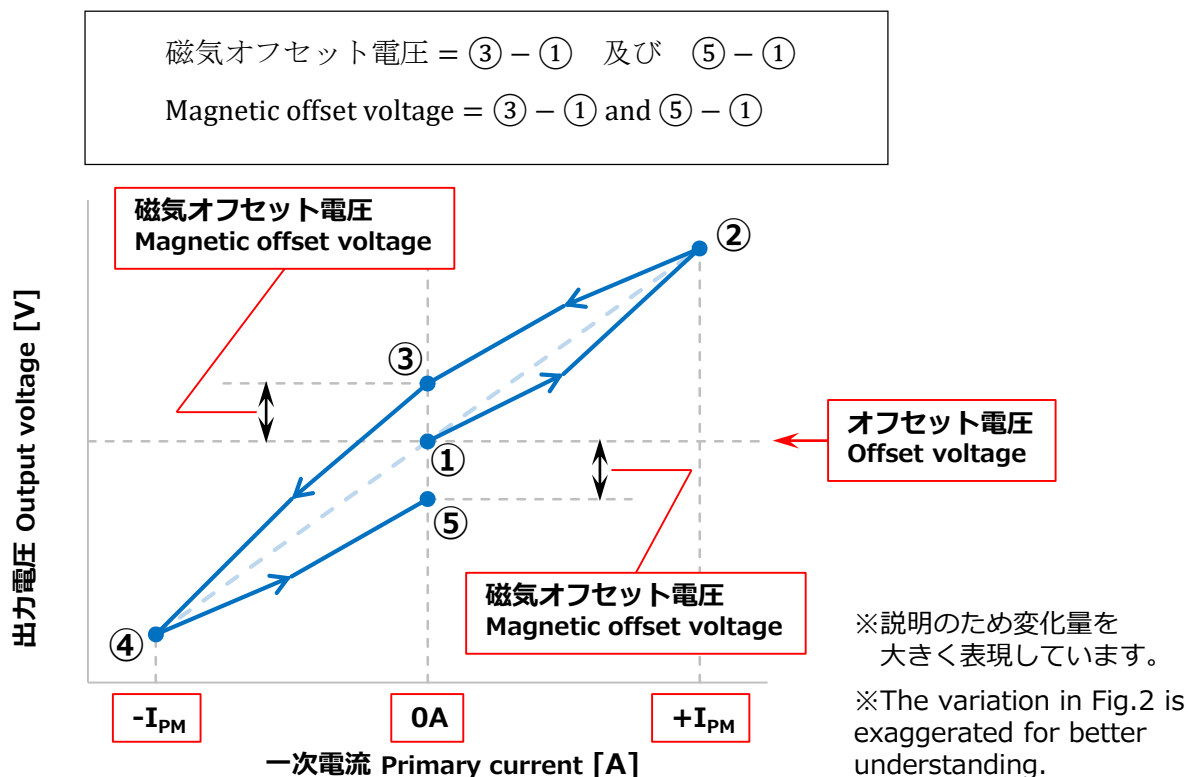


図2. オフセット電圧
Fig2. Offset voltage

◆仕様の定義 Parameters definitions

●直線性 Linearity

実測値から最小二乗法により出力推定値を求め、以下のように定義する。

Calculate the value of estimated output voltage by applying least-squares method to actual output voltage. Applying these values to following calculation.

$$\text{直線性} = \left(\frac{\text{実測値}}{\text{出力推定値}} - 1 \right) \times 100 [\%]$$

$$\text{Linearity} = \left(\frac{V_{\text{OUT}}}{\text{estimated output value}} - 1 \right) \times 100 [\%]$$

●レシオメトリック誤差 Ratiometric error

電源電圧の変化比率と出力電圧の変化比率の差。

電源電圧が $V_{cc1} \rightarrow V_{cc2}$ に変化し、そのときの出力電圧が $V_{out1} \rightarrow V_{out2}$ に変化した場合、以下の数式のとおり定義する。

Variation rate difference between supply voltage and output voltage.

When supply voltage changes from V_{cc1} to V_{cc2} , output voltage changes from V_{out1} to V_{out2} correspondently.

Ratiometric error is defined by following calculation.

$$\text{レシオメトリック誤差} = \left\{ \left(\frac{V_{cc2}}{V_{cc1}} - 1 \right) - \left(\frac{V_{out2}}{V_{out1}} - 1 \right) \right\} \times 100 [\%]$$

$$\text{Ratiometric error} = \left\{ \left(\frac{V_{cc2}}{V_{cc1}} - 1 \right) - \left(\frac{V_{out2}}{V_{out1}} - 1 \right) \right\} \times 100 [\%]$$

◆仕様の定義 Parameters definitions

●応答時間 Response time

最終値の90%到達点における、一次電流と出力電圧の時間差（図3参照）

Time difference between primary current and output voltage reaches at 90% of its final value.(Fig. 3)

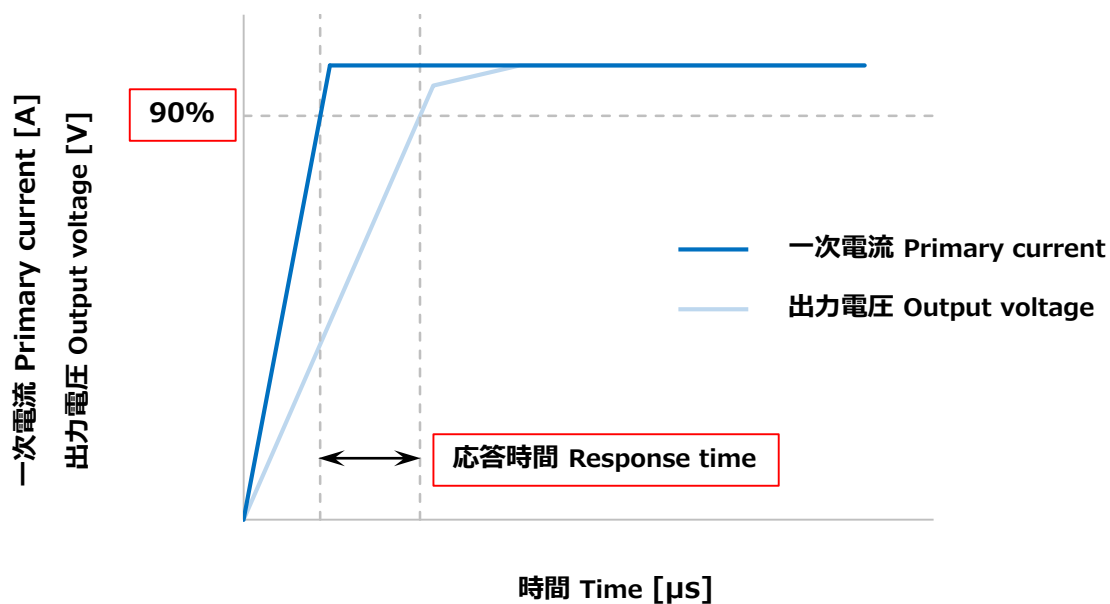


図3. 応答時間
Fig3. Response Time

◆製品表示 Product marking

NCT- ○○○ **V**○ **S**○ **-L**○ ○

① ② ③ ④ ⑤ ⑥

①型式 Model Name

②定格電流 Rated current

③ゲイン電圧(@ $\pm I_{PM}$) Gain voltage(@ $\pm I_{PM}$)

④電源電圧 Supply voltage

⑤製品仕様 Product type

LB : ナット裏面カバー無し No backside cover under nut

LC : ナット裏面カバー有り Backside cover under nut

⑥製品バージョン Version of the product

◆信頼性試験 Environmental test

試験項目 Test name	試験条件 Test condition
環境試験、電気特性試験 Environmental tests, electrical tests	
高温高湿試験 Humidity test	85°C/85%, 1000hr
冷熱衝撃試験 Thermal shock	-40°C/125°C, 1000cycles
高温放置試験 High temperature test	125°C, 1000hr
低温放置試験 Low temperature test	-40°C, 1000hr
耐電圧 Insulation voltage	2.5kV, 50Hz, 1min
絶縁抵抗 Insulation resistance	DC500V, 1min.
機械的試験 Mechanical tests	
衝撃試験 Shocks	ISO16750-3
振動試験 Vibration test	ISO16750-3
EMC試験 EMC tests	
静電放電試験 Electrostatic discharges	ISO10605(07/2008)
BCI試験 Bulk current injection	ISO11452-4(12/2011)
耐電磁波試験 Immunity to Radiated disturbances	ISO11452-2(11/2004), ALSE
輻射エミッション試験 Emission radiated	CISPR25(03/2008), ALSE
磁界イミュニティ試験 Immunity power line magnetic fields	ISO11452-8(06/2015)

◆使用上の注意 Important notice

- 本仕様書に記載の内容は、改良などにより予告なく変更する場合があります。

ご使用の際には、最新の情報であることをご確認ください。

The content of this information is subject to change without prior notice for the purpose of improvements and so on.

Ensure that you are in possession of the most up-to-date information when using this product.

- 当社の事前の承諾なしに、本書の全部または一部を転載や複製することを禁じます。

This document and any information herein may not be reproduced in whole or in part without prior permission from **NiCera**.